
ФЕДЕРАЛЬНОЕ АГЕНТСТВО
ПО ТЕХНИЧЕСКОМУ РЕГУЛИРОВАНИЮ И МЕТРОЛОГИИ



НАЦИОНАЛЬНЫЙ
СТАНДАРТ
РОССИЙСКОЙ
ФЕДЕРАЦИИ

ГОСТ Р
51321.3—
2009
(МЭК 60439-3:2001)

**Устройства комплектные низковольтные
распределения и управления**

Часть 3

**ДОПОЛНИТЕЛЬНЫЕ ТРЕБОВАНИЯ
К УСТРОЙСТВАМ РАСПРЕДЕЛЕНИЯ
И УПРАВЛЕНИЯ, ПРЕДНАЗНАЧЕННЫМ
ДЛЯ ЭКСПЛУАТАЦИИ В МЕСТАХ, ДОСТУПНЫХ
НЕКВАЛИФИЦИРОВАННОМУ ПЕРСОНАЛУ,
И МЕТОДЫ ИСПЫТАНИЙ**

IEC 60439-3:2001

Low-voltage switchgear and controlgear assemblies —
Part 3: Particular requirements for low-voltage switchgear and controlgear
assemblies intended to be installed in places where unskilled persons have access
for their use — Distribution boards
(MOD)

Издание официальное

БЗ 12—2009/1011



Москва
Стандартинформ
2011

Предисловие

Цели и принципы стандартизации в Российской Федерации законом от 27 декабря 2002 г. № 184-ФЗ «О техническом регулировании», а правила применения национальных стандартов Российской Федерации — ГОСТ Р 1.0—2004 «Стандартизация в Российской Федерации. Основные положения»

Сведения о стандарте

1 ПОДГОТОВЛЕН Обществом с ограниченной ответственностью «ВНИИэлектроаппарат» на основе собственного аутентичного перевода на русский язык стандарта, указанного в пункте 4

2 ВНЕСЕН Техническим комитетом по стандартизации ТК 331 «Низковольтная коммутационная аппаратура и комплектные устройства распределения, защиты, управления и сигнализации»

3 УТВЕРЖДЕН И ВВЕДЕН В ДЕЙСТВИЕ Приказом Федерального агентства по техническому регулированию и метрологии от 15 декабря 2009 г. № 1142-ст

4 Настоящий стандарт является модифицированным по отношению к международному стандарту МЭК 60439-3:2001, Издание 1.2 «Устройства комплектные низковольтные распределения и управления. Часть 3. Дополнительные требования к устройствам распределения и управления, предназначенные для эксплуатации в местах, доступных неквалифицированному персоналу. Распределительные щиты» (IEC 60439-3:2001 «Low-voltage switchgear and controlgear assemblies — Part 3: Particular requirements for low-voltage switchgear and controlgear assemblies intended to be installed in places where unskilled persons have access for their use — Distribution boards») путем изменения его структуры для приведения в соответствие с правилами, установленными в ГОСТ Р 1.5—2004.

Наименование настоящего стандарта изменено относительно наименования указанного международного стандарта для приведения в соответствие с ГОСТ Р 1.5—2004 (пункт 3.5)

5 ВЗАМЕН ГОСТ Р 51321.3—99 (МЭК 60439-3—90)

Информация об изменениях к настоящему стандарту публикуется в ежегодно издаваемом информационном указателе «Национальные стандарты», а текст изменений и поправок — в ежемесячно издаваемых информационных указателях «Национальные стандарты». В случае пересмотра (замены) или отмены настоящего стандарта соответствующее уведомление будет опубликовано в ежемесячно издаваемом информационном указателе «Национальные стандарты». Соответствующая информация, уведомление и тексты размещаются также в информационной системе общего пользования — на официальном сайте Федерального агентства по техническому регулированию и метрологии в сети Интернет

© Стандартиформ, 2011

Настоящий стандарт не может быть полностью или частично воспроизведен, тиражирован и распространен в качестве официального издания без разрешения Федерального агентства по техническому регулированию и метрологии

Содержание

1 Общие положения	1
2 Термины и определения	2
3 Классификация	3
4 Электрические характеристики НКУ	3
5 Сведения, предоставляемые изготовителем.	3
6 Условия эксплуатации	4
7 Конструктивное исполнение	4
8 Виды и методы испытаний	5
Приложение ДА (справочное) Дополнительные требования национальных стандартов Российской Федерации на электротехнические изделия, учитывающие потребности страны	12
Приложение ДБ (справочное) Сведения о соответствии ссылочных национальных стандартов Российской Федерации и межгосударственных стандартов международным стандартам, используемым в качестве ссылочных в примененном международном стандарте	13
Библиография.	14

Введение

Разделы настоящего стандарта дополняют, изменяют или исключают ГОСТ Р 51321.1—2007.

Исходя из того, что настоящий стандарт следует применять совместно со стандартом ГОСТ Р 51321.1—2007, сохранена нумерация разделов и пунктов последнего, за исключением пунктов, введенных в настоящий стандарт дополнительно.

Если в настоящем стандарте отсутствует какой-либо раздел или пункт, то действует без изменения соответствующий раздел или пункт основного издания.

Дополнительные требования национальных стандартов Российской Федерации на электротехнические изделия, учитывающие потребности экономики страны, приведены в дополнительном приложении ДА.

В настоящем стандарте раздел «Нормативные ссылки» изложен в соответствии с ГОСТ Р 1.5—2004 и выделен курсивом. В тексте соответствующие ссылки выделены курсивом.

Сведения о соответствии национальных стандартов Российской Федерации и межгосударственных стандартов международным стандартам, использованным в качестве ссылочных в примененном международном стандарте, приведены в дополнительном приложении ДБ.

Настоящий стандарт имеет отличия от действующего ГОСТ Р 51321.3—99, связанные с принятыми изменениями № 1(1993), № 2 (2001) МЭК 60439-3:1990 и новым изданием МЭК 60439-1:2004.

Настоящий стандарт может быть использован при оценке соответствия низковольтных комплектов устройств распределения и управления, в том числе осветительных щитков для промышленных, общественных и жилых зданий, требованиям технических регламентов.

Устройства комплектные низковольтные распределения и управления

Часть 3

ДОПОЛНИТЕЛЬНЫЕ ТРЕБОВАНИЯ К УСТРОЙСТВАМ РАСПРЕДЕЛЕНИЯ И УПРАВЛЕНИЯ,
ПРЕДНАЗНАЧЕННЫМ ДЛЯ ЭКСПЛУАТАЦИИ В МЕСТАХ, ДОСТУПНЫХ
НЕКВАЛИФИЦИРОВАННОМУ ПЕРСОНАЛУ, И МЕТОДЫ ИСПЫТАНИЙ

Low-voltage switchgear and controlgear assemblies.

Part 3. Particular requirements for low-voltage switchgear and controlgear assemblies intended to be installed in places where unskilled persons have access for their use and test methods

Дата введения — 2011—01—01

1 Общие положения

1.1 Область применения и назначения

Примечание заменить следующим текстом:

В настоящем стандарте сформулированы дополнительные требования к стационарным распределительным щитам (далее — РЩ) в оболочках для прошедших типовые испытания низковольтных комплектных устройств (далее — ПИ НКУ), содержащим защитные устройства, эксплуатируемым внутри помещений и предназначенным для применения в бытовых условиях или в других местах, доступных неквалифицированному персоналу. РЩ могут также включать устройства управления и/или сигнализации. Они предназначены для эксплуатации на переменном токе при напряжении относительно земли не более 300 В. Номинальный ток каждой выходной цепи, содержащей устройства для защиты от коротких замыканий, не превышает 125 А при полной входной нагрузке не более 250 А.

Примечание — Номинальное напряжение относительно земли в системе IT берут в качестве паспортного напряжения системы.

Неквалифицированный персонал обычно имеет доступ к таким НКУ, как правило, при коммутационных операциях и замене плавких вставок.

Дополнительные требования, учитывающие потребности экономики страны и требования национальных стандартов, приведены в ГОСТ Р 51321.1, приложение К.

1.2 Нормативные ссылки

В настоящем стандарте использованы нормативные ссылки на следующие стандарты:

ГОСТ Р 50030.1—2007 (МЭК 60947-1:2004) Аппаратура распределения и управления низковольтная. Часть 1. Общие требования

ГОСТ Р 51321.1—2007 (МЭК 60439-1:2004) Устройства комплектные низковольтные распределения и управления. Часть 1. Устройства, испытанные полностью или частично. Общие технические требования и методы испытаний

ГОСТ Р 50339.3—92 (МЭК 269-3—87, МЭК 269-3А—78) Низковольтные плавкие предохранители. Часть 3. Дополнительные требования к плавким предохранителям бытового и аналогичного назначения

ГОСТ 11478—88 Аппаратура радиоэлектронная бытовая. Нормы и методы испытаний на воздействие внешних механических и климатических факторов

ГОСТ 14254—96 (МЭК 529—89) Степени защиты, обеспечиваемые оболочками (код IP)

ГОСТ 27483—87 (МЭК 695-2-1—80) Испытания на пожароопасность. Методы испытаний. Испытания нагретой проволокой

Примечание — При использовании настоящим стандартом целесообразно проверить действие ссылочных стандартов в информационной системе общего пользования — на официальном сайте Федерального агентства по техническому регулированию и метрологии в сети Интернет или по ежегодно издаваемому информационному указателю «Национальные стандарты», который опубликован по состоянию на 1 января текущего года, и по соответствующим ежемесячно издаваемым информационным указателям, опубликованным в текущем году. Если ссылочный стандарт заменен (изменен), то при использовании настоящим стандартом следует руководствоваться заменяющим (измененным) стандартом. Если ссылочный стандарт отменен без замены, то положение, в котором дана ссылка на него, применяется в части, не затрагивающей эту ссылку.

2 Термины и определения

2.1 Общие термины и определения

2.1.1.2 **НКУ распределения и управления, прошедшее частичные типовые испытания (ЧИ НКУ)**

Не применяют.

2.1.9 **состояние испытания**

Не применяют.

2.1.12 **распределительный щит:** НКУ, содержащее коммутационные или защитные устройства (например, предохранители или малогабаритные автоматические выключатели), соединенные с одной или более выходными цепями и питаемые одной или более входными цепями, а также выводы для нейтрального проводника и проводников цепей защиты. Кроме того, оно может содержать устройства сигнализации и другие устройства управления. Средства для разъединения могут быть в составе щита либо предусмотрены отдельно.

2.2 Конструкция НКУ

2.2.7 **выдвижная часть**

Не применяют.

2.2.8 **присоединенное положение**

Не применяют.

2.2.9 **испытательное положение**

Не применяют.

2.2.10 **отсоединенное (изолированное) положение**

Не применяют.

2.3 Конструктивные исполнения НКУ

2.3.1 **открытое НКУ**

Не применяют.

2.3.2 **НКУ, защищенное с передней стороны**

Не применяют.

2.3.3 **пультовое НКУ**

Не применяют.

2.3.4 **система сборных шин (шинопровод)**

Не применяют.

2.4 Элементы конструкции НКУ

2.4.18 **части декоративного назначения:** Части, служащие исключительно для придания НКУ эстетичного внешнего вида и не предназначенные для выполнения электрической или механической защиты

2.5 Условия установки НКУ

2.5.4 **передвижное НКУ**

Не применяют.

2.7 Проходы внутри НКУ

Не применяют.

3 Классификация

Исключить:

- возможности перемещения (см. 2.5.3 и 2.5.4);
- виду внутреннего разделения (см. 7.7);
- типам электрических соединений функциональных блоков (см. 7.11).

4 Электрические характеристики НКУ

4.2 Номинальный ток (цепи НКУ)

Номер подраздела 4.2 заменить на 4.2.1.

Дополнить новым пунктом:

4.2.2 номинальный ток распределительного щита: Ток, установленный изготовителем в качестве номинального тока входной цепи или цепей. Если входных цепей более одной, то номинальный ток распределительного щита — это арифметическая сумма номинальных токов входных цепей, предназначенных для одновременного функционирования. При проведении испытаний в соответствии с 8.2.1 прохождение тока не должно приводить к превышению температуры частей НКУ выше предельных значений, установленных в 7.3.

4.7 Номинальный коэффициент одновременности

Примечание и таблицу 1 изложить в новой редакции:

П р и м е ч а н и е — В целях соответствия настоящему стандарту за число главных цепей принимают число выходных цепей, соединенных с каждой питающей фазой.

При отсутствии информации о фактических токах могут быть использованы условные значения, приведенные в таблице 1.

Т а б л и ц а 1

Число главных цепей	Номинальный коэффициент одновременности
2 и 3	0,8
4 и 5	0,7
от 6 до 9 включ.	0,6
10 (и более)	0,5

5 Сведения, предоставляемые изготовителем

5.1 Паспортная табличка

Первый абзац дополнить вторым предложением:

Паспортная табличка может быть установлена за дверью или съемной крышкой.

Заменить слова:

«информация, указанная в перечислениях а), б)» на «информация, указанная в перечислениях а), б), с), d), e) и l)»;

«Сведения, указанные в перечислениях с) — t)» на «Сведения, указанные в остальных перечислениях»

Перечислении с) — обозначение настоящего стандарта.

Перечисление l) изложить в новой редакции:

l) степень защиты (см. 7.4.2.2.1) по ГОСТ 14254, если выше чем IP2XS;

После перечисления l) дополнить словами:

r) Не применяют.

s) Не применяют.

Дополнить пунктом:

u) номинальный ток распределительного щита. Должен быть маркирован на НКУ или паспортной табличке.

6 Условия эксплуатации

6.1.2.3 Степень загрязнения

Последний абзац изложить в новой редакции:

Стандартная степень загрязнения для НКУ по настоящему стандарту:

НКУ согласно настоящему стандарту, как правило, предназначены для эксплуатации при степени загрязнения окружающей среды 2. В зависимости от особенностей эксплуатации или микросреды может быть принята другая степень загрязнения окружающей среды.

Примечание — На степень загрязнения микросреды, в которой находится аппаратура НКУ, можно воздействовать ее установкой в оболочку.

6.2 Особые условия эксплуатации

Первый абзац дополнить словами:

Встраивание в нишу в стене для НКУ скрытой установки не считается особым условием.

Примеры особых условий эксплуатации — исключить.

7 Конструктивное исполнение

7.1.1 Общие положения

Начало первого абзаца дополнить предложением:

Конструкция НКУ, предназначенных для эксплуатации неквалифицированным персоналом, должна быть как для прошедших полные типовые испытания низковольтных комплектных устройств распределения и управления (ПИ НКУ).

Конец первого абзаца дополнить предложением:

Термостойкость частей распределительных щитов, выполненных из изоляционных материалов, проверяют по 8.2.12. Стойкость изоляционных материалов к аномальному нагреву и огню в результате внутренних электрических эффектов проверяют по 8.2.13.

Второй абзац дополнить вторым предложением:

Стальные части конструкции распределительных щитов, включая оболочки, должны обладать соответствующей коррозионной стойкостью при испытании по 8.2.11.

Третий абзац дополнить вторым предложением и примечанием:

Кроме того, оболочки распределительных щитов должны выдерживать испытание на механический удар по 8.2.10.

Примечание — Части декоративного назначения и отдельные элементы испытанию на механический удар не подвергают.

Конец абзаца дополнить предложением:

Любая крышка, подлежащая снятию при установке или обслуживании, не должна служить опорой для элементов конструкции, к которым подсоединяются проводники, если эти проводники испытывают нагрузку при снятии крышки. В этом случае крышка заменяется навесной дверью.

Двери, снабженные шарнирами, должны обеспечивать свободный доступ и простоту оперирования встроенными элементами.

7.1.2.2 Разъединение выдвижных частей

Не применяют.

7.1.3.5 изложить в новой редакции:

7.1.3.5 Должны быть предусмотрены зажимы для отводящих нейтральных проводников согласно числу нейтральных проводников. Эти зажимы должны располагаться и обозначаться в такой же последовательности, что и соответствующие им зажимы для фазных проводников.

Также должны быть предусмотрены зажимы для защитных проводников входных и выходных цепей, которые аналогично должны быть расположены и обозначены, и зажимы для перемычек, которые могут потребоваться (соответственно системе).

7.2.1.1 Исключить ссылку на IP00.

7.2.1.2 Заменить IP2X на IP2XS.

7.2.1.3 Не применяют.

7.2.1.6 Не применяют.

7.4.2 После заголовка дополнить примечанием:

Примечание — Настоящий стандарт не распространяется на открытые НКУ.

Второй абзац исключить.

7.4.2.2.1 Первое предложение изложить в новой редакции:

Все наружные поверхности должны обеспечивать степень защиты от прямого прикосновения к токоведущим частям не менее IP2XC по ГОСТ 14254.

7.4.2.2.1 Дополнить предложением:

Для встроенного оборудования применяется степень защиты, указанная в стандарте на конкретное изделие.

Степень защиты проверяют со всеми узлами, установленными на своих местах и соединенными как при нормальной эксплуатации по инструкции изготовителя.

7.4.2.2.3 Перечисление а) изложить в новой редакции:

а) снятие или открывание должно выполняться специальным ключом или инструментом.

Если частей, расположенных внутри НКУ, при проведении некоторых операций нужно касаться руками (например, при замене лампочки или плавкой вставки), должно быть предусмотрено препятствие, предотвращающее случайное прикосновение обслуживающего персонала к токоведущим частям, не защищенным другими средствами. Однако это препятствие не должно исключать доступ обслуживающего персонала к токоведущим частям, а снятие этого препятствия должно быть возможно только с помощью ключа или инструмента.

Токоведущие части, которые соответствуют условиям безопасного сверхнизкого напряжения, могут быть незакрытыми.

Дополнить предложением:

Перечисления с) и d) 7.4.2.2.3 не применяют.

7.4.2.3 Защита путем создания препятствий

Не применяют.

7.4.3.2.2 Полная изоляция

Перечисление d) 7.4.3.2.2. Исключить слова: «Оболочка должна обеспечивать степень защиты не менее IP3XC».

7.4.5 Служебные проходы внутри НКУ, оперативные и для технического обслуживания

Не применяют.

7.5.2.3 Не применяют.

7.6.1 Выбор коммутационных аппаратов и комплектующих элементов

Первый абзац дополнить предложением:

Плавкие предохранители для выходных цепей должны соответствовать общим требованиям ГОСТ Р 50339.3.

7.6.4 Заголовок «Съемные части» заменить на:

7.6.4 Съемные и выдвижные части

Начало дополнить предложением:

Не допускается установка выдвижных частей в НКУ, предназначенных для размещения в местах свободного доступа неквалифицированного персонала.

7.7 Внутреннее разделение НКУ с помощью ограждений или перегородок

Дополнить:

Ограждения можно убрать, если цепи с более низкими напряжениями состоят из кабелей, изоляция которых соответствует фазозаземленному напряжению главных цепей.

Проводники цепей с безопасным сверхнизким напряжением должны быть размещены в отдельных отсеках или отделены от проводников цепей с разными напряжениями посредством металлического экрана или кожуха, соединенного с защитным проводником, если они не изолированы от более высоких напряжений либо индивидуально, либо совместно в многожильных кабелях или иных группах проводников.

7.8.3.6 Не применяют.

8 Виды и методы испытаний

8.1 Таблицу 7 заменить:

Т а б л и ц а 7 — Перечень проверок, проводимых при типовых испытаниях

Проверяемые характеристики	Пункты	Вид испытания по 8.1.1	Порядок испытания в цикле		
			А	В	С
а) Пределы превышения температуры	8.2.1	Проверка пределов превышения температуры	3*		
б) Электроизоляционные свойства	8.2.2	Проверка электроизоляционных свойств	4		2
с) Стойкость к короткому замыканию	8.2.3	Проверка стойкости к короткому замыканию			1*
д) Эффективность защитной цепи	8.2.4				3*
Эффективность соединения между доступными токоведущими частями НКУ и защитной цепью	8.2.4.1	Проверка эффективности соединения между доступными токоведущими частями НКУ и цепью защиты осмотром или измерением сопротивления			
Стойкость защитной цепи к короткому замыканию	8.2.4.2	Проверка стойкости защитной цепи к короткому замыканию			
е) Воздушные зазоры и расстояния утечки	8.2.5	Проверка воздушных зазоров и расстояний утечки		2*	
ф) Работоспособность механических частей	8.2.6	Проверка работоспособности механических частей		1	
г) Степень защиты	8.2.7	Проверка степени защиты	6*		
h) Конструкция и маркировка	8.2.9	Проверка соответствия требованиям к конструкции и маркировке	1*		
и) Стойкость к механическому удару	8.2.10	Проверка стойкости к механическому удару	5		
ж) Стойкость к коррозии и влажности	8.2.11 8.2.14	Проверка стойкости к коррозии и влажности			4
к) Термостойкость изоляционных материалов	8.2.12	Проверка термостойкости изоляционных материалов		3	
л) Стойкость изоляционных материалов к аномальному нагреву и огню	8.2.13	Проверка стойкости изоляционных материалов к аномальному нагреву и огню вследствие внутренних электрических эффектов			5
м) Механическая прочность средств крепления оболочек	8.2.15	Проверка механической прочности средств крепления оболочек	2		
* Не должно быть отказов.					

8.1.1 Типовые испытания (см. 8.2)

Типовые испытания предназначены для проверки соответствия НКУ конкретного типа требованиям, изложенным в настоящем стандарте.

Типовые испытания проводят на образце НКУ конкретного типа или на таких его частях, которые изготовлены по тому же или аналогичному проекту.

Типовые испытания проводят по инициативе изготовителя.

Типовые испытания включают проверки:

- а) предельных значений превышения температуры (по 8.2.1);
- б) электроизоляционных свойств (по 8.2.2);
- с) стойкости к токам короткого замыкания (по 8.2.3);
- д) непрерывности цепи защиты (по 8.2.4);
- е) воздушных зазоров и расстояний утечки (по 8.2.5);
- ф) работоспособности механических частей (по 8.2.6);
- г) степени защиты (по 8.2.7);

- h) соответствия требованиям к конструкции и маркировке (по 8.2.9);
- i) стойкости к механическому удару (по 8.2.10);
- j) стойкости к коррозии и влажности (по 8.2.11 и 8.2.14);
- k) термостойкости изоляционных материалов (по 8.2.12);
- l) стойкости к аномальному нагреву и огню (по 8.2.13);
- m) механической прочности средств крепления оболочек (по 8.2.15).

Типовые испытания проводят в трех отдельных циклах, как указано в таблице 7а. Выбранный для испытаний по данному циклу образец должен пройти все испытания цикла в заданной последовательности.

Т а б л и ц а 7а — Последовательность типовых испытаний

Циклы	Последовательность типовых испытаний
A	h), m), a), b), i), g)
B	f), e), k)
C	c), b), d), j), l)

Ни у одного образца в ходе испытаний по перечислениям a), c), d), e), g), h) не должно быть отказов. Если первый образец, подвергнутый испытаниям в цикле, завершил цикл испытаний успешно, то дальнейших испытаний в этом цикле не требуется. Однако если произошел отказ образца, подвергнутого испытаниям согласно перечислениям b), f), i), j), k), l), тогда соответствующий испытательный цикл повторяется на трех дополнительных образцах, и в этом случае уже не должно быть отказов.

При внесении изменений в элементы НКУ должны быть проведены новые типовые испытания в таком объеме, насколько внесенные изменения могут отрицательно повлиять на результаты испытаний.

8.1.2 Прием-сдаточные испытания (по 8.3)

Т а б л и ц а 7b — Перечень выполняемых прием-сдаточных испытаний

Проверяемые характеристики	Пункт	Прием-сдаточные испытания согласно 8.1.2
a) Схема соединений, работоспособность электрических частей	8.3.1	Осмотр НКУ, в том числе осмотр соединений и при необходимости проверка работоспособности электрических частей
b) Изоляция	8.3.2	Проверка электрической прочности изоляции
c) Средства защиты	8.3.3	Проверка средств защиты и электрической непрерывности защитных цепей

Перечисление b) заменить:

- b) проверка электрической прочности изоляции (см. 8.3.2);

Проверка электрической прочности изоляции не требуется для распределительных щитов, содержащих шины и/или главные цепи, смонтированные изготовителем, а также для простых конструкций, где проведения осмотра согласно перечислению a) достаточно.

8.2.1.3 Испытание на превышения температуры в условиях, когда аппаратура находится под напряжением

Второй абзац заменить:

Для этого испытания распределительный щит нагружают номинальным током (см. 4.2). Этот ток должен быть распределен среди возможно меньшего числа выходных цепей с тем, чтобы каждую из выходных цепей нагрузить номинальным током, умноженным на коэффициент одновременности (см. 4.7). Если точную полную нагрузку этим током нескольких устройств определить невозможно, тогда более низким значением тока можно нагрузить только одну цепь для точного определения полной нагрузки. Плавкие предохранители или миниатюрные автоматические выключатели должны устанавливаться согласно указаниям изготовителя. Потери мощности в плавких вставках, примененных в испытаниях, должны быть отражены в протоколе испытаний. (Испытания могут проводиться с эквивалентами плавких вставок, обладающими максимальной рассеиваемой мощностью.)

П р и м е ч а н и е — Изготовитель в протоколе типовых испытаний должен указать соответствующий коэффициент одновременности.

8.2.1.3.2 Не применяют.

8.2.1.3.3 Не применяют.

8.2.1.3.4 Не применяют.

8.2.2.2 Дополнить предложением:

Это испытание выполняют без комплектующих элементов, предназначенных для монтажа в отверстиях оболочки НКУ.

8.2.9 Проверка соответствия требованиям к конструкции и маркировке

Соответствие разделу 5 и 7.1.3, 7.4, 7.6, 7.7 и 7.8 проверяют осмотром.

8.2.10 Проверка стойкости к механическому удару

Соответствие проверяют на открытых частях РЦ, которые могут подвергнуться механическому удару при монтаже как для нормальной эксплуатации.

8.2.10.1 Испытание проводят с ударным испытательным устройством в соответствии с МЭК 60068-2—63 [1].

Испытание проводят после выдерживания испытательного образца в течение 2 ч при температуре (минус 5 ± 1) °С; энергия каждого удара 0,7 Дж.

8.2.10.2 Образец с крышкой или в оболочке, при наличии, должен закрепляться как при нормальной эксплуатации или устанавливаться на жесткой опоре.

Прикладывают по три удара к разным точкам каждой из пяти доступных поверхностей и двери (при наличии). Удары не прикладывают к пробиваемым диафрагмам, встроенным элементам, на которые действуют другие стандарты, и средствам крепления, расположенным ниже наружной поверхности.

Кабельные вводы, не оснащенные пробиваемыми диафрагмами, должны быть открыты, а при наличии пробиваемых диафрагм две из них должны быть открыты.

Перед нанесением ударов винты крепления оснований, крышек и т.п. должны быть затянуты крутящими моментами, указанными в таблице 13.

Т а б л и ц а 13 — Крутящие моменты для проверки механической прочности резьбовых деталей

Диаметр резьбы, мм		Крутящие моменты при затягивании, Н·м		
Стандартная метрическая	Диапазон значений диаметров	I	II	III
2,5	До 2,8 включ.	0,13	0,26	0,26
3,0	Св. 2,8 до 3,0 »	0,16	0,33	0,33
—	» 3,0 » 3,2 »	0,20	0,40	0,40
3,5	» 3,2 » 3,6 »	0,26	0,53	0,53
4,0	» 3,6 » 4,1 »	0,47	0,80	0,80
4,5	» 4,1 » 4,7 »	0,53	1,20	1,20
5,0	» 4,7 » 5,3 »	0,53	1,33	1,33
6,0	» 5,3 » 6,0 »	0,80	1,66	2,00
8,0	» 6,0 » 8,0 »	1,66	2,33	4,00
10,0	» 8,0 » 10,0 »	—	2,66	6,66
12,0	» 10,0 » 12,0 »	—	—	9,33
14,0	» 12,0 » 15,0 »	—	—	12,60
16,0	» 15,0 » 20,0 »	—	—	16,60
20,0	» 20,0 » 24,0 »	—	—	24,00
24,0	Св. 24,0	—	—	33,00

Графа I распространяется на винты без головок, в затянутом виде не выступающие из отверстий, и другие винты, которые не могут быть затянуты отверткой с лезвием шириной более диаметра головки винта.
 Графа II распространяется на гайки и винты, затягиваемые отверткой.
 Графа III распространяется на гайки и винты, затягиваемые другим инструментом.

8.2.10.3 После испытаний образцы не должны иметь повреждений в соответствии с требованиями настоящего стандарта, в частности, не должны быть повреждены:

- крышки, повреждение которых делает доступными части, находящиеся под напряжением, или нарушает дальнейшую эксплуатацию оборудования;
- органы управления;
- отделка поверхности и ограждения из изоляционного материала и т.п.

Снятие или смещение таких внешних частей, как оболочки и крышки, должно быть возможно без повреждения этих частей.

Трещины, не видимые невооруженным взглядом, и поверхностные трещины в прессованных материалах, армированных волокном, и т.п. не учитывают. Небольшие вмятины, не приводящие к уменьшению расстояния утечки и воздушных зазоров ниже определенных значений, а также небольшие сколы, которые не оказывают влияния на защиту от поражения электрическим током, не учитывают.

8.2.11 Проверка стойкости к коррозии

Данные испытания проводят для НКУ без встроенных элементов, отдельных частей или фрагментов больших частей при условии, что они обладают равноценной защитой от коррозии, как и вся конструкция полностью.

Эти испытания можно проводить на подготовленном испытательном образце с эквивалентной защитой от коррозии.

Все испытуемые части или характерные образцы стальных оболочек распределительных щитов обезжиривают погружением на 10 мин в холодный химический обезжиривающий раствор, например метилхлороформ или очищенный бензин. Затем части погружают на 10 мин в 10 %-ный водный раствор хлористого аммония при температуре $(20 \pm 5)^\circ\text{C}$.

После стряхивания капель, но без сушки части помещают на 10 мин в камеру, содержащую воздух, насыщенный влагой, при температуре $(20 \pm 5)^\circ\text{C}$.

После просушивания в течение 10 мин в камере нагрева при температуре $(100 \pm 5)^\circ\text{C}$ и нахождения в течение 24 ч при комнатной температуре поверхности испытуемых частей не должны иметь признаков коррозии.

Следы коррозии на острых краях и желтую оксидную пленку, снимаемые протиранием, не учитывают.

Для небольших винтовых пружин и т.п., а также недоступных частей, подвергающихся трению, достаточной защитой от коррозии может служить слой жировой смазки. Такие части подвергают испытанию только в случае сомнения в эффективности жировой пленки, в таком случае испытание проводят без предварительного обезжиривания.

8.2.12 Проверка термостойкости изоляционных материалов

Соответствие проверяют испытаниями по 8.2.12.1—8.2.12.3. Испытаниям подвергают распределительные щиты со снятыми встроенными элементами (коммутационными устройствами, световыми индикаторами и т.д.).

8.2.12.1 Образец выдерживают в течение 168 ч в камере нагрева при температуре $(70 + 2)^\circ\text{C}$.

Структурные элементы НКУ (включая оболочки, крышки и т.д.) не должны иметь изменений, ухудшающих защитную функцию распределительных щитов.

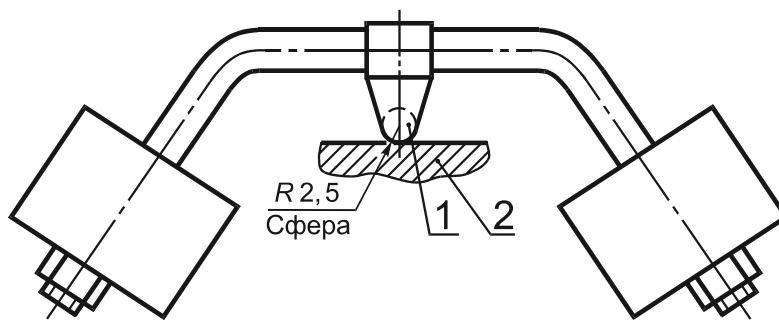
Маркировка должна оставаться легко различимой.

Допускается проводить испытания отдельных частей распределительного щита (панелей, ящиков, оболочек и т.п.), при условии принятия мер по получению для испытаний характерных образцов этих частей.

Если встраиваемые элементы способны повлиять на результат испытаний, то эти элементы должны быть смонтированы для испытания.

8.2.12.2 Части из изоляционного материала, необходимые, чтобы удерживать токопроводящие части, подвергают испытанию давлением шарика в устройстве, показанном на рисунке 1.

Примечание — Исходя из цели данного испытания, защитный проводник РЕ не считают токопроводящей частью.



1 — стальной шарик диаметром 5 мм; 2 — образец

Рисунок 1 — Устройство для испытания давлением шарика

Поверхность испытуемой части размещают в горизонтальном положении и к этой поверхности прижимают стальной шарик диаметром 5 мм с усилием 20 Н.

Испытание проводят в камере нагрева при температуре $(125 \pm 2)^\circ\text{C}$. Спустя 1 ч шарик снимают. Затем образец охлаждают в течение 10 с приблизительно до комнатной температуры погружением в холодную воду. Измеряют диаметр отпечатка, оставленного шариком, он не должен превышать 2 мм.

8.2.12.3 Другие части из изоляционного материала, не предназначенные для удерживания токопроводящих частей, но находящиеся с ними в контакте, подвергают испытанию давлением шарика по 8.2.11.2. Испытание проводят при температуре $(70 \pm 2)^\circ\text{C}$ или при температуре на $(30 \pm 2)^\circ\text{C}$ выше температуры превышения соответствующей части, полученного при испытании на превышение температуры согласно 8.2.1.3, и выбирают более высокое значение.

8.2.13 Проверка стойкости изоляционных материалов к аномальному нагреву и огню (испытание нагретой проволокой)

Испытания выполняют по ГОСТ 27483.

8.2.13.1 Общее описание испытаний

По ГОСТ 27483 (раздел 3).

8.2.13.2 Описание испытательного устройства

Испытательное устройство должно соответствовать указанному в ГОСТ 27483 (раздел 4).

Кусок белой сосновой доски толщиной около 10 мм, покрытой одинарным слоем папиросной бумаги, размещают на расстоянии 200 мм ниже поверхности дна распределительного щита.

Папиросная бумага соответствует 6,86 по ИСО 4046[2]; бумага тонкая, мягкая, относительно плотная, обычно предназначенная для упаковывания хрупких предметов; ее плотность составляет $12\text{—}30\text{ г/м}^2$.

8.2.13.3 Предварительная обработка

До начала испытания образец содержат в течение 24 ч в воздушной среде при температуре от 15°C до 35°C и относительной влажности от 35 % до 75 %.

8.2.13.4 Процедура испытания

Устройство размещают в темной комнате, свободной от сквозняков, так, чтобы были видны всполохи пламени, возникающие в ходе испытания.

Перед испытанием калибруют термопару по ГОСТ 27483 (раздел 6).

Для испытания используют процедуру, установленную в ГОСТ 27483 (подразделы 9.1—9.3).

После каждого испытания необходимо зачищать конец раскаленной проволоки от остатков изоляционного материала (например, с помощью щетки).

8.2.13.5 Условия испытаний

Температура конца раскаленной проволоки должна соответствовать таблице 12. Длительность проведения испытаний (30 ± 1) с.

Т а б л и ц а 12

Наименование частей, подвергаемых испытаниям	Температура конца раскаленной проволоки, $^\circ\text{C}$
Части, предназначенные, чтобы удерживать токопроводящие части	(960 ± 10)
Части, предназначенные для установки в ниши стен	(850 ± 10)
Все прочие части, включая части, не предназначенные для удерживания токопроводящих частей, и части, предназначенные для заделки в стены из негорючих материалов	(650 ± 10)

Исходя из цели данного испытания, защитный проводник РЕ не считают токопроводящей частью.

8.2.13.6 Наблюдения и измерения

При прикладывании раскаленной проволоки и в течение дальнейшего периода в 30 с проводят наблюдение за образцом, частями, окружающими образец, и слоем папиросной бумаги, помещенной под образцом.

Замечают время воспламенения образца и время погасания пламени в ходе или после прикладывания раскаленной проволоки.

Считают, что образец выдержал испытание раскаленной проволокой, если:

- отсутствуют видимое пламя и устойчивое свечение образца или
- пламя или свечение образца исчезают в течение 30 с после снятия проволоки.

Не должно быть подгорания папиросной бумаги или доски.

8.2.14 Проверка влагостойкости

Влагостойкость РЩ проверяют по *ГОСТ 11478*.

Испытанию подвергают РЩ в оболочке с шинами и выводами, но без элементов, которые соответствуют собственным конкретным стандартам.

Вводные отверстия, при наличии, оставляют открытыми. При наличии пробиваемых диафрагм одна из них должна быть открыта.

Части, которые могут быть сняты без помощи инструмента, снимают и подвергают влажной обработке вместе с основными частями; подпружиненные крышки при обработке держат открытыми.

Перед помещением в испытательную камеру образцы держат при комнатной температуре в течение не менее 4 ч до испытания.

Длительность испытания 4 сут.

По окончании испытания снятые части устанавливают, крышки закрывают.

Затем оборудование подвергают воздействию испытательного напряжения промышленной частоты величиной $2 U_n$, минимально 1000 В, прикладываемого в течение 1 мин между различными частями, как указано в *ГОСТ Р 50030.1*, пункт 8.3.3.4.2, перечисление 2). Эту проверку проводят в течение 1 ч в конце четырехдневного периода.

8.2.15 Проверка механической прочности средств крепления оболочек

Это испытание проводят только для тех частей, которые не являются неотъемлемой частью других элементов, отвечающих требованиям стандартов на конкретные изделия.

Винты и гайки затягивают и отпускают:

- 10 раз при зацеплении с резьбой в изоляционном материале;
- 5 раз во всех других случаях.

Винты и гайки, входящие в зацепление с резьбой в изоляционном материале, каждый раз полностью снимают и вновь вставляют.

Испытание проводят с помощью отвертки или ключа с прикладыванием крутящего момента по таблице 13.

Винты и гайки затягивают без рывков.

Если винт имеет шестигранную головку со шлицем для затягивания отверткой, а значения в графах II и III таблицы 13 различны, испытание проводят дважды:

- вначале к шестигранной головке прикладывают крутящий момент, указанный в графе III, с помощью ключа;
- затем на новом образце прикладывают крутящий момент, указанный в графе I, с помощью отвертки.

Если значения в графах II и III одинаковы, проводят одно испытание с отверткой.

Во время испытания резьбовые соединения не должны ослабляться и не должно быть таких повреждений, как поломка винтов, или повреждение шлицев, резьбы, шайб и скоб, или оболочек и крышек, которые могут нарушить дальнейшую эксплуатацию оборудования.

Приложение ДА
(справочное)

**Дополнительные требования национальных стандартов Российской Федерации
на электротехнические изделия, учитывающие потребности страны**

Применяют приложение К *ГОСТ Р 51321.1*.

**Приложение ДБ
(справочное)**

**Сведения о соответствии ссылочных национальных стандартов Российской Федерации
и межгосударственных стандартов международным стандартам, используемым в качестве
ссылочных в примененном международном стандарте**

Т а б л и ц а ДБ.1

Обозначение ссылочного национального, межгосударственного стандарта	Степень соответствия	Обозначение и наименование ссылочного международного стандарта
ГОСТ Р 50030.1—2000	(MOD)	МЭК 60947-1:1988 Низковольтная аппаратура распределения и управления — Часть 1: Общие требования
ГОСТ Р 50339.3—92	(MOD)	МЭК 60269-3:1987 Низковольтные плавкие предохранители. Часть 3. Дополнительные требования к предохранителям, эксплуатируемым неквалифицированным персоналом (в основном бытового и аналогичного назначения)
ГОСТ Р 51321.1—2007	(MOD)	МЭК 60439-1:1999 Устройства комплектные низковольтные распределения и управления. Часть 1. Устройства, испытанные полностью или частично. Общие технические требования и методы испытаний
ГОСТ 11478—88	(MOD)	МЭК 60068-2-3:1969 Аппаратура радиоэлектронная бытовая. Нормы и методы испытаний на воздействие внешних механических и климатических факторов
ГОСТ 14254—96	(MOD)	МЭК 60529:1989 Степени защиты, обеспечиваемые корпусами (Код IP)
ГОСТ 27483—87	(MOD)	МЭК 695-2-1:1980 Испытания на пожароопасность — Часть 2: Методы испытаний — Раздел 1: Испытания нагретой проволокой
<p>П р и м е ч а н и е — В настоящей таблице использованы следующие условные обозначения степени соответствия стандартов:</p> <ul style="list-style-type: none"> - MOD — модифицированные стандарты. 		

Библиография

- [1] МЭК 60068-2-63—91 Испытание Eg. Ударное пружинное устройство
(IEC 60068-2-63:1991, Test Eg: Impact, spring hammer)
- [2] ИСО 4046—78 Бумага, дерево, целлюлоза. Словарь терминов
(ISO 4046:1978, Paper, board, pulp and related terms. Vocabulary)

УДК 621.316.3.027.2:006.354

ОКС 29.130.20

Е17

ОКП 34 3000

Ключевые слова: комплектные устройства, полностью или частично испытанные устройства, типовые испытания

Редактор *Е.С. Котлярова*
Технический редактор *В.Н. Прусакова*
Корректор *Е.Д. Дульнева*
Компьютерная верстка *А.Н. Золотаревой*

Сдано в набор 09.12.2010. Подписано в печать 19.01.2011. Формат 60 × 84 $\frac{1}{8}$. Бумага офсетная. Гарнитура Ариал.
Печать офсетная. Усл. печ. л. 2,32. Уч.-изд. л. 1,77. Тираж 109 экз. Зак. 20.

ФГУП «СТАНДАРТИНФОРМ», 123995 Москва, Гранатный пер., 4.

www.gostinfo.ru info@gostinfo.ru

Набрано во ФГУП «СТАНДАРТИНФОРМ» на ПЭВМ.

Отпечатано в филиале ФГУП «СТАНДАРТИНФОРМ» — тип. «Московский печатник», 105062 Москва, Лялин пер., 6.